

Блок подвески приварной для
горизонтальных трубопроводов
Конструкция и размеры

ОСТ
34-10-724-93

Дата введения
1994.01.01.

1. Настоящий стандарт распространяется на приварные блоки для подвесок горизонтальных трубопроводов ТЭС, АЭС и пылегазовоздухопроводов ТЭС Дн 57 ÷ 630 мм.

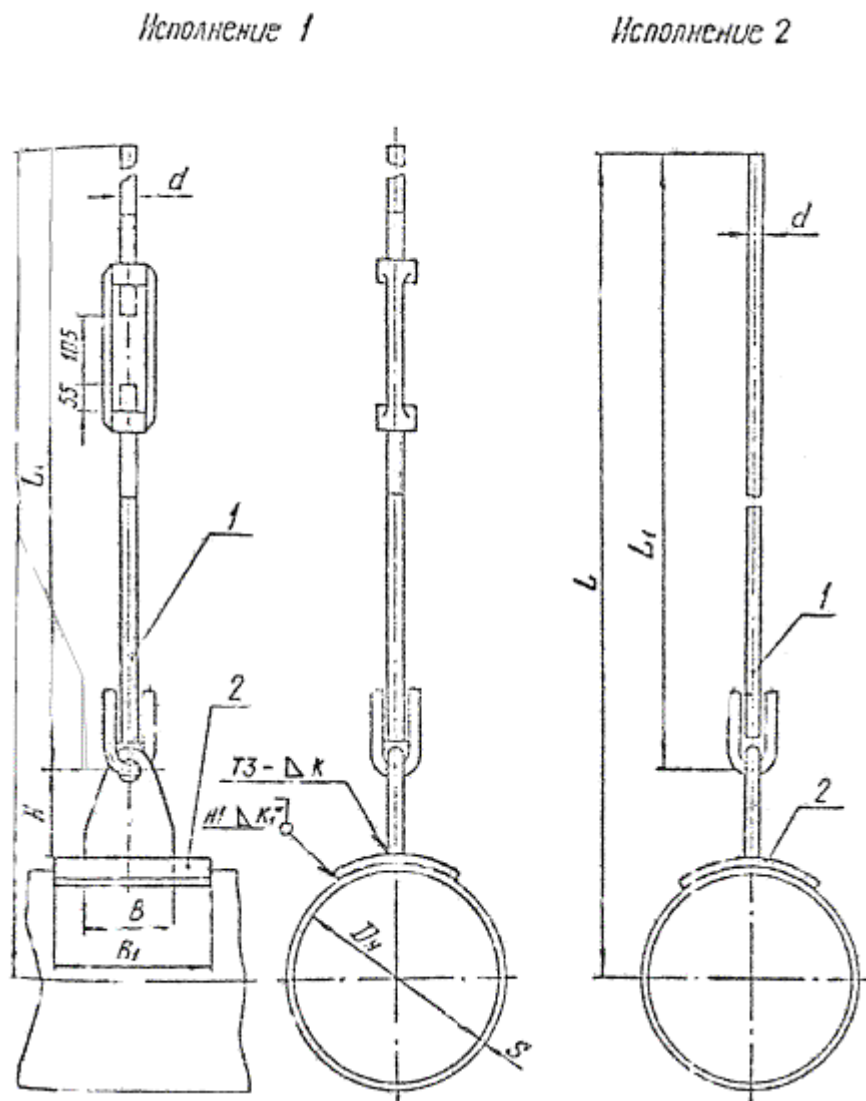
2. Конструкция, основные размеры, допускаемые нагрузки и материал деталей должны соответствовать указанным на чертеже и в табл. 1 и 2.

Пример условного обозначения приварного блока с муфтой для трубопровода Дн 426 мм из углеродистой стали:

Блок подвески 426 У-21 ОСТ 34-10-724-93

То же из коррозионно-стойкой стали:

Блок подвески 426 К-22 ОСТ 34-10-724-93



Блоки подвесок с муфтой

Таблица 1

Размеры в мм

Обозначение блока подвески для трубопроводов из стали		Исполнение	Допускаемая нагрузка на блок, кН (кгс)	Для трубопроводов		d	L	L_1	H	B	B_1	К пред. откл. +2	Масса кг	
				D_n	S , не менее									
углерод.	корроз.													
01	02	1	0,9 (90)	57	3	12	915	725	155	100	150	4	3	
03	04		1,5 (150)	76			925							
05	06		2,0 (200)	89			930							
07	08		2,9 (300)	108			3,5							940
09	10		3,8 (390)	133	4	956								
11	12		5,4 (550)	159	4,5	16	1000	735	175	150	200	6	5	
13	14		11,7 (1200)	219	6		1030						6	
15	16		18,1 (1850)	273	6	20	1065	750	170		300	8	9	
17	18		23,5 (2400)	325			1095							
19	20		28,4 (2900)	377	9	24	1150	755	185	195	250	350	10	17
21	22		33,3 (3400)	426	7	30	1165							755
23	24			478			1190	21						
25	26		46,1 (4700)	530	8	30	1213	755	185	195	250	350	10	21
27	28		53,9 (5500)	630			1265							400

Блоки подвесок с гладкой тягой

Продолжение табл. 1

Размеры в мм

Обозначение блока подвески для трубопроводов из стали		Исполнение	Допускаемая нагрузка на блок, кН (кгс)	Для трубопроводов		d	L	L_1	H	B	B_1	К	Масса кг
				D_n	S , не менее								
углерод.	корроз.												
29	30	2	0,9 (90)	57	3,5	12	1215	1025	155	100	150	4	2
31	32		1,5 (150)	76			1225						
33	34		2,0 (200)	89			1230						
35	36		2,9 (300)	108			1240						
37	38		3,8 (390)	133	4,0	1250							
39	40		5,4 (550)	159	4,5	16	1295	1030	175	150	200	6	5
41	42		11,7 (1200)	219	6		1325						6
43	44		18,1 (1850)	273	6	20	1355	1040	170		300	8	7
45	46		23,5 (2400)	325			1380						
47	48		28,4 (2900)	377	9	24	1440	1045	195	250	350	10	14
49	50		33,3 (3400)	426	7	30	1465	1055	185				250
51	52			478			1490			18			
53	54		46,1 (4700)	530	8	30	1515	1055	185	250	350	10	18
55	56		53,9 (5500)	630			1565						400

2.1. Величина катета шва K_1 - по наименьшей толщине свариваемых деталей. Для трубопроводов наружным диаметром $D_n \leq 89$ мм допускается применение блока без усиливающей накладки (поз. 2).

2.2. Остальные технические требования по ТУ 34-42-10380 и по [ОСТ 34-10-723](#).

Таблица 2

Обозначение блоков	Исполнение	Поз. 1	Поз. 2		
		Блок подвески	Накладка		
		1 шт.	1 шт.		
		Обозначение по			
		ОСТ 34-10-729	ОСТ 34-10-733		
			Углерод.	Коррозион.	
Блоки подвесок с муфтой					
01	1	01	2-01		
02				2-02	
03				2-05	
04					2-06
05				2-09	
06					2-10
07				2-13	
08					2-14
09				2-17	
10					2-18
11				2-21	
12			03		2-22
13				2-23	
14					2-24
15			05	2-25	
16					2-26
17				2-27	
18				2-28	
19			07	2-29	
20					2-30
21			11	2-31	
22					2-32
23				2-33	
24					2-34
25				2-35	
26					2-36
27				2-37	
28					2-38
Блоки подвесок с гладкой тягой					
29	2	02	2-01		
30				2-02	
31				2-05	
32					2-06
33				2-09	
34					2-10
35				2-13	
36					2-14
37				2-17	
38					2-18
39				2-21	
40			04		2-22
41				2-23	
42					2-24
43			06	2-25	

Обозначение блоков	Исполнение	Поз. 1 Блок подвески 1 шт.	Поз. 2 Накладка 1 шт.		
		Обозначение по			
		<u>ОСТ 34-10-729</u>	<u>ОСТ 34-10-733</u>	Углерод.	Коррозион.
44					
45				2-27	2-26
46					2-28
47				2-29	
48		08			2-30
49				2-31	
50					2-32
51				2-33	
52					2-34
53				2-35	
54					2-36
55				2-37	
56					2-38

ИНФОРМАЦИОННЫЕ ДАННЫЕ

УТВЕРЖДЕН ПРИКАЗОМ Министерства топлива и энергетики Российской Федерации № 158 от 12 июля 1993 г.

ИСПОЛНИТЕЛИ

В.И. Есарев, В.В. Горбачев, О.В. Стрельников (руководитель темы), Н.В. Паутов, И.П. Горяинова

ВЗАМЕН ОСТ 34-42-724-85

ССЫЛОЧНЫЕ НОРМАТИВНО-ТЕХНИЧЕСКИЕ ДОКУМЕНТЫ

Обозначение НТД, на которые дана ссылка	Номер пункта, подпункта, перечисления, приложения
ОСТ 34-10-723-93	2.2.
ОСТ 34-10-729-93	Таблица 2
ОСТ 34-10-733-93	Таблица 2
ТУ 34-42-10380-83	2.2.