

УДК 621.643-219

Группа Е 25

ОТРАСЛЕВОЙ СТАНДАРТ

БЛОК ПОДВЕСКИ С ПЛАВНИКОМ

ОСТ

Конструкция и размеры

34-10-731-93

ОКП 311312

Дата введения

1994.01.01

1. Настоящий стандарт распространяется на подвески вертикальных трубопроводов ТЭС, АЭС с Дн 57 ÷ 630 мм и пылегазовоздухопроводов ТЭС с Дн или Ду=325 ÷ 2020 мм.

2. Варианты приварки подвесок к коробам пылегазовоздухопроводов и выполнение монтажных приварок тяг подвесок приведены в приложении 2, рис. 1 и 6, к ОСТ 34-10-723.

3. Конструкция и основные размеры, допускаемые нагрузки и материал деталей должны соответствовать указанным на чертеже и в табл. 1 и 2.

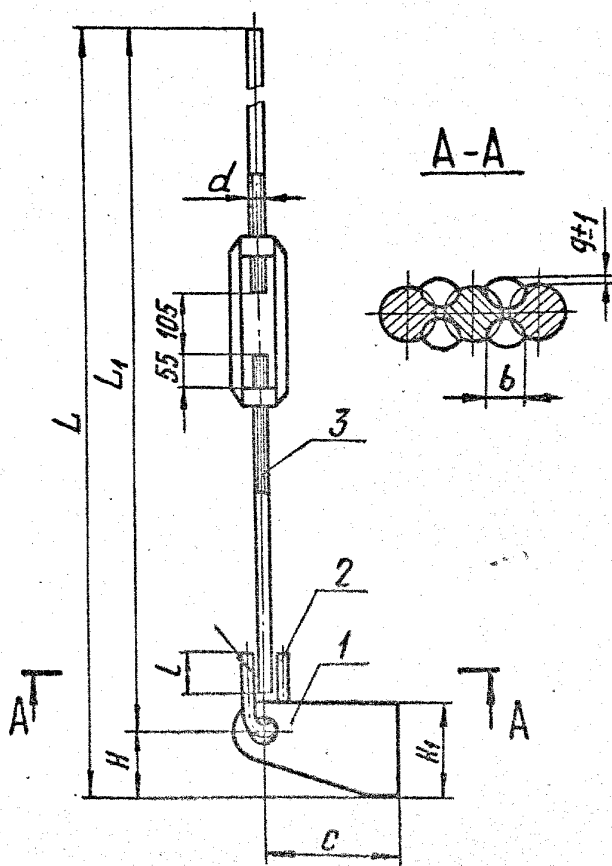
Издание официальное

Перепечатка воспрещена

75

Стр. 2 ОСТ 34-10-731-93

Исполнение 1



Исполнение 2

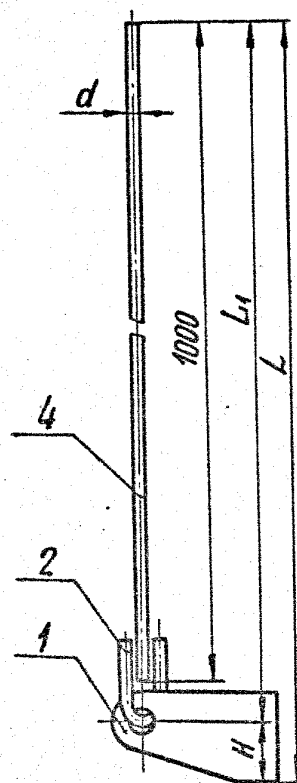


Таблица I

Размеры в мм

Обозначение блока подвески с плавником	Допускаемая нагрузка на блок кН (кгс)	d	H	H ₁	C	L ₁		L		Масса, кг			
						Исп.1	Исп.2	Исп.1	Исп.2	Исп.1	Исп.2		
01	02	12	132	150	200	725	1025	860	1160	35	10	3	2
03	04	16	225	250	250	735	1030	960	1255	45	14	7	6
05	06	20	270	300	300	750	1040	1020	1310	50	14	12	11

Пример условного обозначения блока подвески с плавником и тентами резьбовыми $d=M20$ мм:

Блок подвески с плавником 05 OCT 34-10-731

то же с тентой гладкой диаметром $d = 20$ мм:

Блок подвески с плавником 06 OCT 34-10-731

3.1. Остальные технические требования по ТУ 34-10-10380 и по OCT 34-10-723

OCT 34-10-731-93 Стр.3

Стр. 4 ОСТ 34-10-731-93

Таблица 2

Обозначение бляка подвески с плавником		Поз. 1 Плавник 1 шт.	Поз. 2 Ушко 1 шт.	Поз. 3 Тяга резьбовые с муфтой 1 шт.	Поз. 4 Тяга гладкая 1 шт.
Обозначение по					
Усл. 1	Усл. 2	1-ОСТ34-10-734	1-ОСТ34-10-729	ОСТ 34-10-739	2-ОСТ34-10-729
01		1-01	1-01	01	2-05
03	02	1-02	1-02	02	2-35
05	04	1-03	1-03	03	2-65
	06				

78

ОСТ 34-10-731-93 Стр.5

ИНФОРМАЦИОННЫЕ ДАННЫЕ

УТВЕРЖДЕН ПРИКАЗОМ Министерства топлива и энергетики Российской Федерации №158 от 12 декабря 1993 г.

ИСПОЛНИТЕЛИ

В.И.Васильев, В.В.Горбачев, О.В.Стромыкин (руководитель темы),
Н.В.Наумов, И.П.Горяинова

ИЗДАНЫ ОСТ 34-42-731-85

СЫСЛОВИЕ НОРМАТИВНО-ТЕХНИЧЕСКИХ ДОКУМЕНТОВ

Обозначение НТД, на которые дана ссылка	Номер пункта, подпункта, перечисления, приложения
ТУ 34-42-10380-83	п.3.1.
ОСТ 34-10-723-93	п.3.1.
ОСТ 34-10-729-93	Таблица 2
ОСТ 34-10-734-93	Таблица 2
ОСТ 34-10-739-93	Таблица 2