

A 3D architectural rendering of a roof structure. The roof is covered with grey corrugated metal sheets. A series of yellow safety railings are installed along the edge of the roof, supported by yellow brackets. The background is a light grey wall with vertical panels.

**VolTex**

# Кровельные Ограждения ВолТех

ООО «Основа»  
8 (499) 130-37-80  
[www.vol-teh.ru](http://www.vol-teh.ru)

# Почему наши ограждения подходят Вам

## Владельцы зданий (девелоперы, ТСЖ, УК)

Когда я управляю зданием, я хочу быть уверенным, что крыша полностью безопасна и соответствует требованиям ГОСТ



## Подрядчики и стройкомпании

Когда я выполняю строительные или ремонтные работы на крыше, я хочу быстро и без спецтехники смонтировать кровельное ограждение



## Проектировщики и архитекторы

Когда я проектирую новое здание или реконструирую существующее, я хочу предусмотреть универсальное решение для ограждения крыши



## Обслуживающий персонал (эксплуатация зданий)

Когда я выхожу на крышу для обслуживания инженерных систем, я хочу быть защищённым от риска падения



## Закупщики, менеджеры по снабжению

Когда я выбираю кровельное ограждение для объекта, я хочу найти сертифицированное, простое в доставке и монтаже решение



### Как решает вашу задачу

Ограждения прочны, надежны и соответствуют требованиям СНиП и ГОСТ. Вы избежите штрафов, несчастных случаев и укрепите свою репутацию

### Как решает вашу задачу

Ограждения компакты, универсальны и легко транспортируются без спецтехники. Просто монтируются без сварки

### Как решает вашу задачу

Ограждения монтируются на любые виды кровли. Подбираются разные размеры и цвета для вашей кровли

### Как решает вашу задачу

Соответствуют всем нормативам безопасности и требованиям ГОСТ. Полностью безопасны для работы на крыше

### Как решает вашу задачу

Соответствуют нормативам требованиям ГОСТ. Благодаря компактности просты в доставке. Легко монтируются без сварки

# Преимущества кровельного ограждения ВолТех



Удовлетворяют  
всем стандартам  
пожарной  
безопасности и  
требованиям ГОСТ



Универсальны  
и просты при  
монтаже



Компактны  
для перевозки



Защищены методом  
горячего цинкования  
и порошковой  
окраски



Простота монтажа  
без сварки



Возможны  
любые размеры

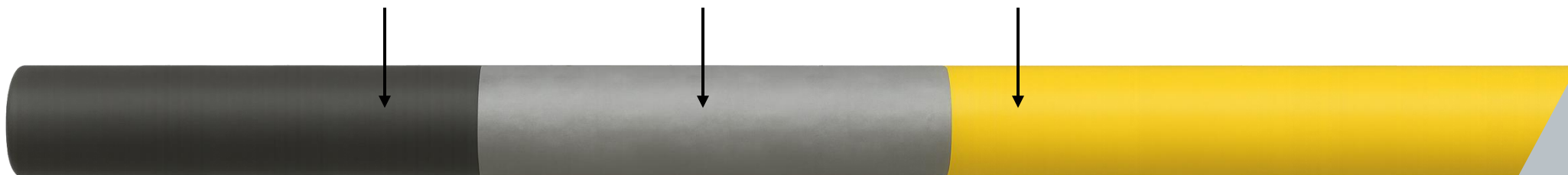
## Защита от коррозии на 50 лет

Цинковое покрытие и окрашено порошковой краской по RA

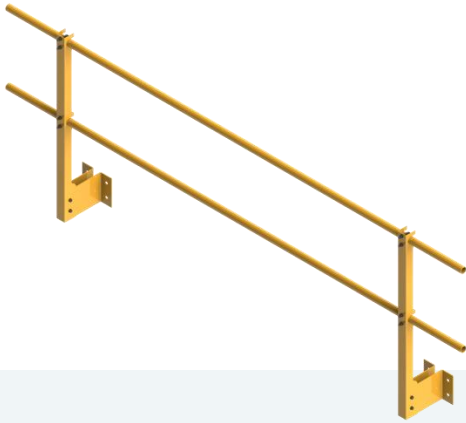
Черный металл

Цинковое покрытие

Порошковая краска



# Модели ограждений



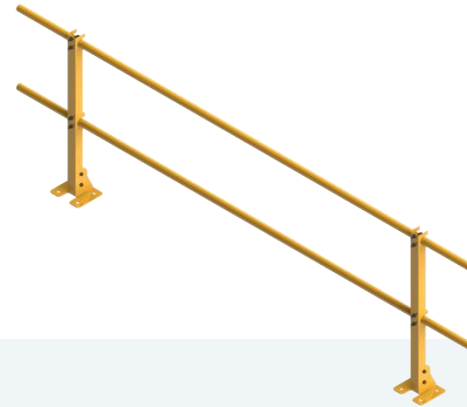
## Модель ВолТех Б

Ограждения кровли на парапет с внутренней стороны

Ограждение кровли промышленных и производственных зданий, жилых домов моделей ВолТех Б и ВолТех БС предназначены для установки на плоские крыши с парапетом из сэндвич-панелей. Имеет фронтальное крепление ограждения к парапету, которое позволяет выровнять конструкцию по горизонту независимо от небольших перепадов или неровностей кровли.



Крепление позволяет выровнять конструкцию по горизонту независимо от небольших перепадов или неровностей кровли.



## Модель ВолТехП

Ограждения кровли на парапет

Крепятся анкерами для парапетов, состоящих из бетона и полнотелого кирпича. Для пустотелого кирпича мы рекомендуем использовать химические анкера.



Крепление позволяет выровнять конструкцию по вертикали независимо от небольших перепадов или неровностей кровли.

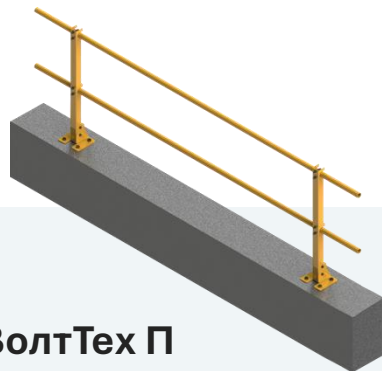
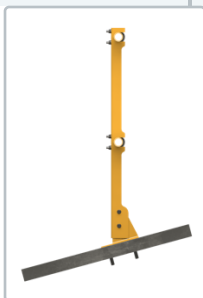
# Возможности крепления



**ВолтТех ПП**  
на профлисте

## Особенности

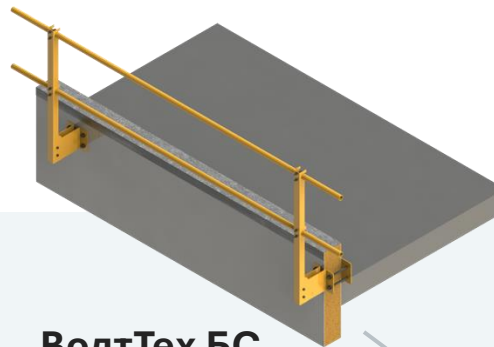
Кронштейн возможно сделать под наклон и волну кровли. Крепёжные элементы и кронштейн, адаптированные под волну профнастила, исключают повреждение кровельного листа.



**ВолтТех П**  
на парапете

## Особенности

Крепятся с помощью анкеров 10x80, 10x100 для парапетов, состоящих из бетона и полнотелого кирпича. Для пустотелого кирпича рекомендуем использовать химические анкера.



**ВолтТех БС**  
на сэндвич-панели  
с ответной пластиной

## Особенности

Крепление с ответной пластиной равномерно распределяет нагрузку, исключая деформацию панели. Крепление через шпильки 10 мм.



**ВолтТех Б**  
на кровле

## Особенности

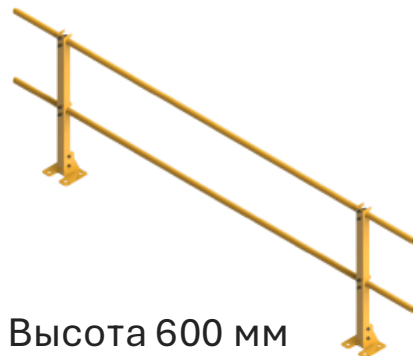
Крепление к парапетам из бетона и полнотелого кирпича производится анкерами размером 10x80, 10x100 мм. Для пустотелого кирпича используются химические анкера.

# Размеры ограждений

## ВолТех П



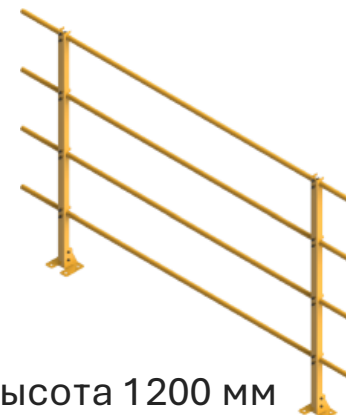
Высота 300 мм



Высота 600 мм



Высота 900 мм



Высота 1200 мм

## ВолТех Б



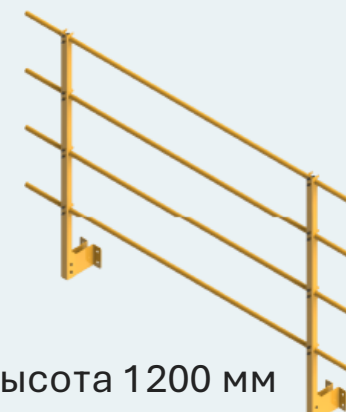
Высота 300 мм



Высота 600 мм

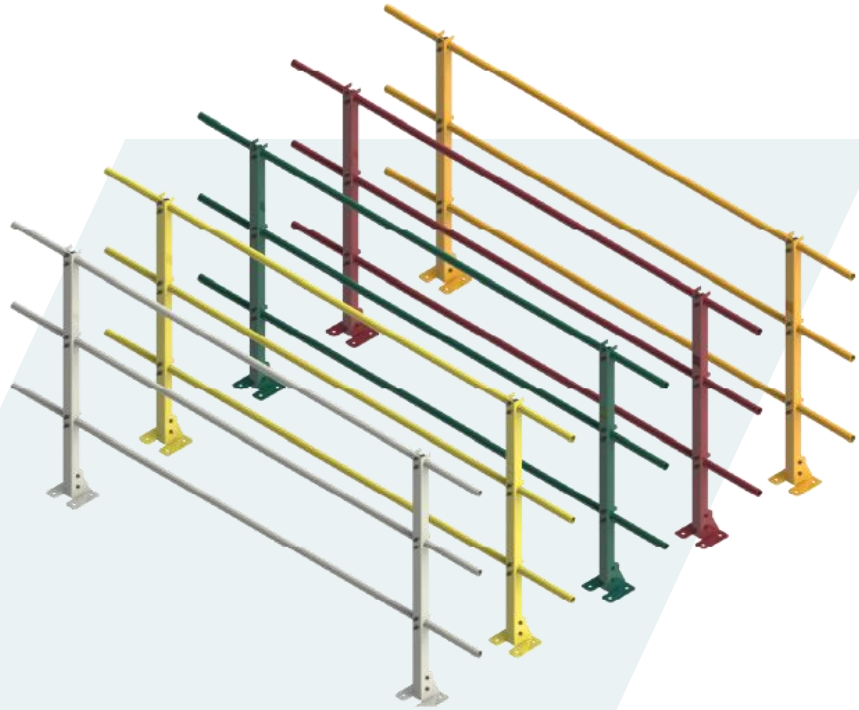


Высота 900 мм



Высота 1200 мм

# Варианты цветов



**Мы предусмотрели возможность сохранения единого стиля здания после монтажа наших барьеров:**

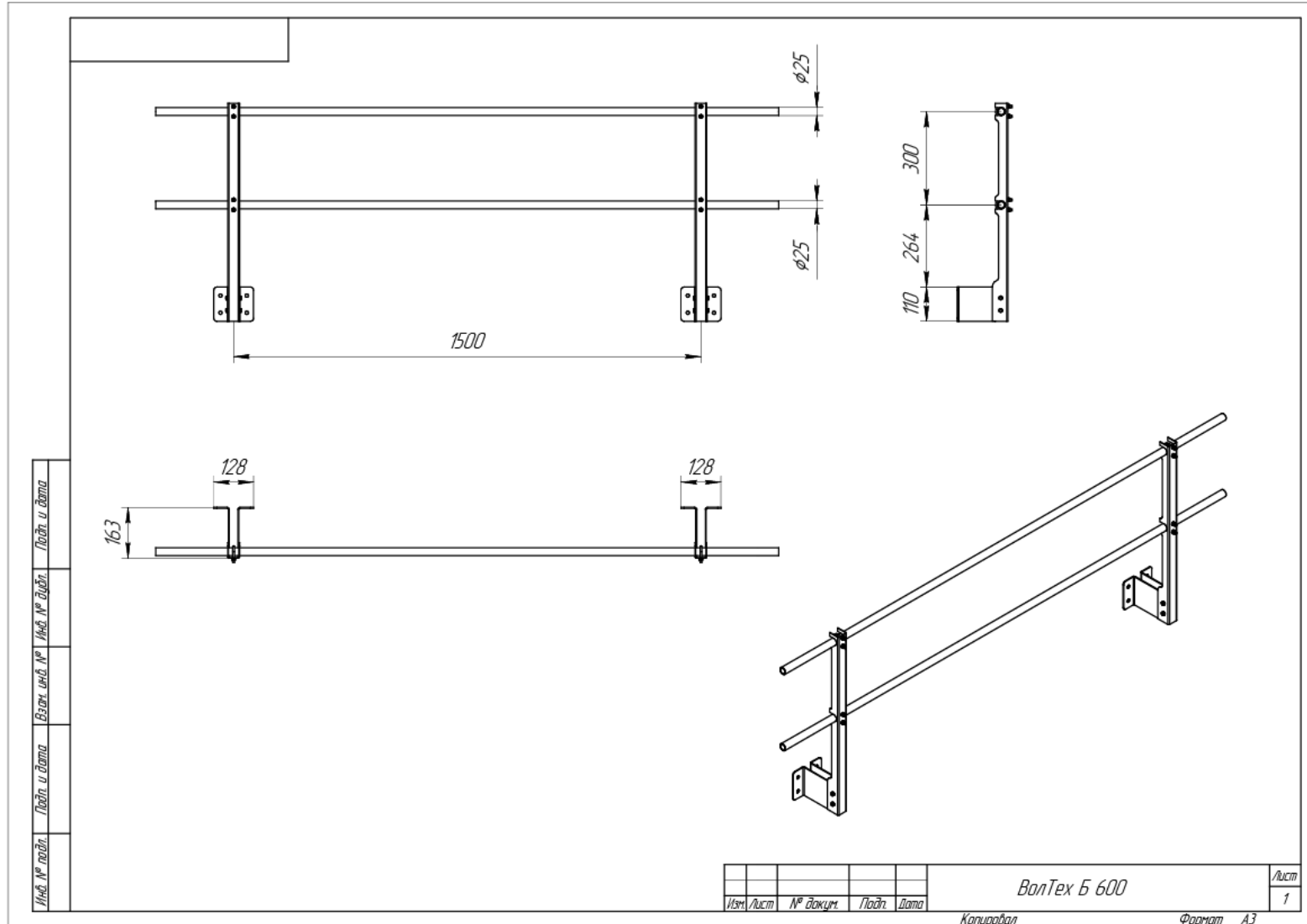
- Крепление ограждения кровли можно закрыть металлическим отливом
- Цвет покрытия выбирается по каталогу RAL
- Мы окрашиваем изделия импортной порошковой краской высокой стойкости



# Сертификат соответствия

РОССИЙСКАЯ ФЕДЕРАЦИЯ	
	<b>СИСТЕМА ДОБРОВОЛЬНОЙ СЕРТИФИКАЦИИ</b> «Региональный центр экспертизы, сертификации и испытаний» Регистрационный № РОСС RU.33026.04ЦЭТО
	0018976
<b>СЕРТИФИКАТ СООТВЕТСТВИЯ</b> № РОСС RU.33026.04ЦЭТО002.C01091	
<b>ОРГАН ПО СЕРТИФИКАЦИИ ПРОДУКЦИИ</b> «ПРОМЭКСПЕРТИЗА» Общества с ограниченной ответственностью «СМ-ЭКСПЕРТИЗА», Адрес: Россия, 142200, Московская обл., г. Серпухов, ул. Ворошилова, д. 57. Телефон: +7(995)-500-93-77; электронная почта: info@sm-exr.ru Аттестат аккредитации № РОСС RU.33026.04ЦЭТО002.	
<b>ПРОДУКЦИЯ</b> Отражения «решки, торговой марки «ВОЛТЕХ», Серийный выпуск.	<b>ОКПД2</b> ОК 034-2014 (КПЕС 2008) 42.99.19.142
<b>СООТВЕТСТВУЕТ ТРЕБОВАНИЯМ НОРМАТИВНЫХ ДОКУМЕНТОВ</b> ГОСТ 25772-83 «Отражения металлические лестниц, балконов, крыши, лестничных маршей и площадок. Общие технические условия»	<b>ТН ВЭД</b> -
<b>ИЗГОТОВИТЕЛЬ</b> Общество с ограниченной ответственностью «Основа». Адрес места нахождения: Российская Федерация, 142116, Московская область, город Подольск, улица Лобачева, дом 6, строения 4, офис 180, адрес места осуществления деятельности по производству продукции: Российская Федерация, Московская область, город Подольск, мкр. Ново-Сырово, улица 8 марта, 2.	
<b>СЕРТИФИКАТ ВЫДАН</b> Общество с ограниченной ответственностью «Основа». Адрес места нахождения: Российская Федерация, 142116, Московская область, город Подольск, улица Лобачева, дом 6, строения 4, офис 180, адрес места осуществления деятельности по производству продукции: Российская Федерация, Московская область, город Подольск, мкр. Ново-Сырово, улица 8 марта, 2. Основной государственный регистрационный номер: 1235000160230. Телефон: +7 (499) 130-37-80, адрес электронной почты: info@osnovametalla.ru.	
<b>НА ОСНОВАНИИ</b> Протокол испытаний № ПРОМ/О-25/09-0310 от 08.09.2025 года, выданный Испытательный центр «ПРОМЭКСПЕРТИЗА», аттестат аккредитации РОСС RU.33026.04ЦЭТОИ002, сроком действия до 08.01.2026 года	
<b>СРОК ДЕЙСТВИЯ СЕРТИФИКАТА СООТВЕТСТВИЯ С 08.09.2025 ПО 07.09.2028</b>	
Руководитель, (заместитель руководителя органа по сертификации)	Фильшов И.О. инженер, Москва
Эксперт (эксперты)	Соловьев А.В. инженер, Москва
	
<b>Сертификат не применяется при обязательной сертификации</b> <small>Настоящий сертификат соответствия обязывает изготовителя поддерживать выпуск (реализацию) продукции в соответствии с нормативными стандартами, что должно подтверждаться при проведении системного инспекционного контроля, осуществляемого на протяжении сертификации и инспекционного контроля изготовителем на первом по сертификации систем добровольной сертификации.</small>	

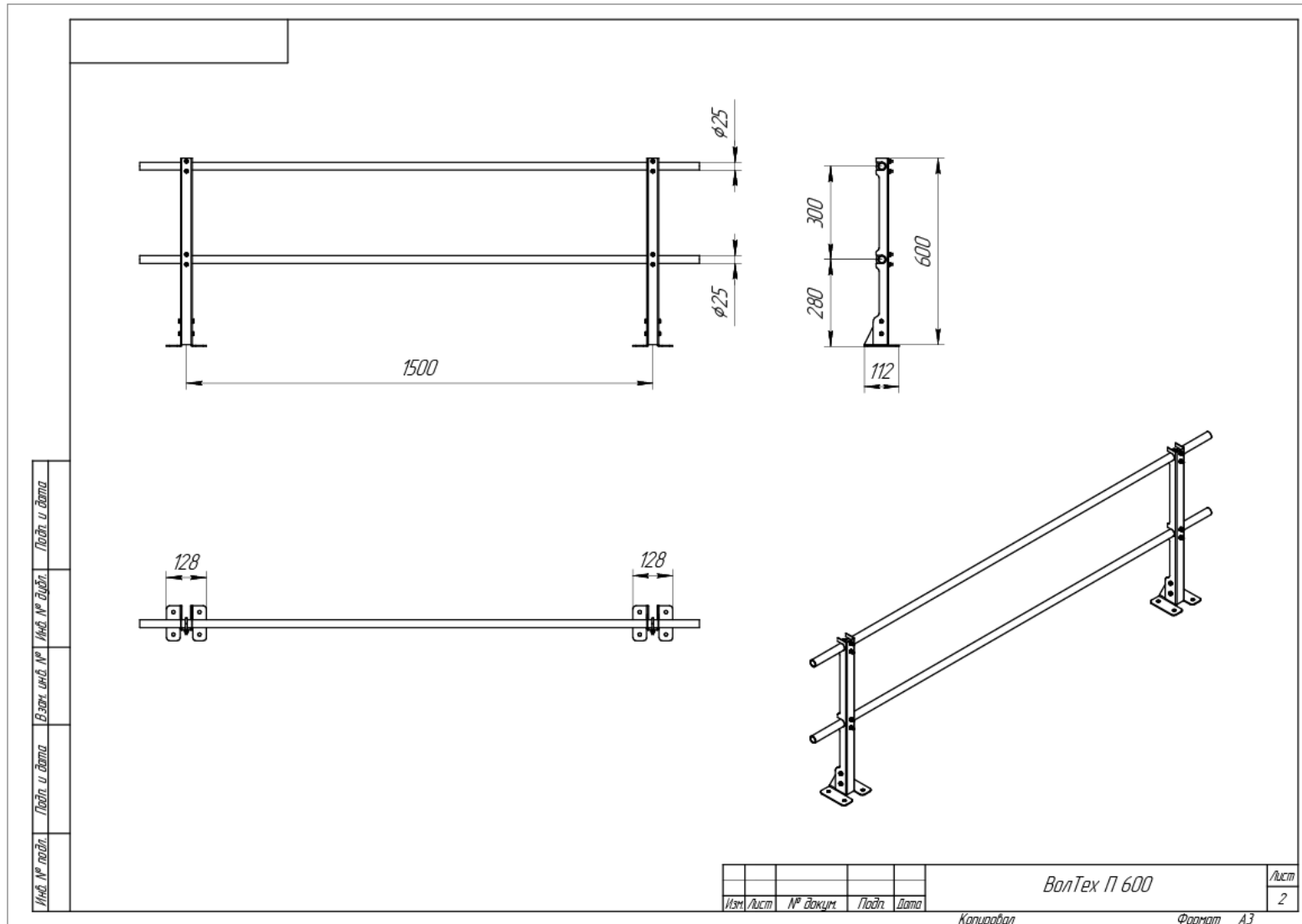
# ВолТех Б 600



Инд. № листа	Лист и дата
Взам. инд. №	Инд. № докум.

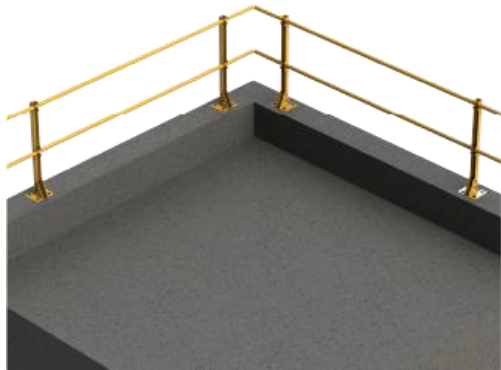
Изм.	Лист	№ докум.	Лист	Дата	ВолТех Б 600	Лист
						1

# ВолТех П 600

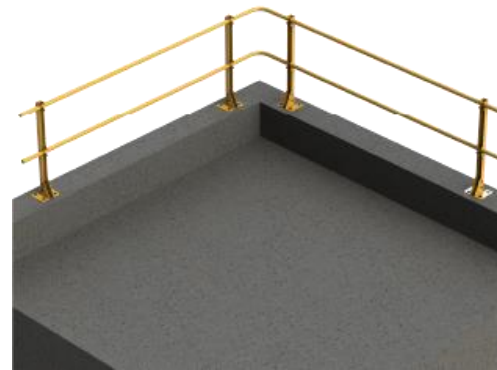


# Крепление углов

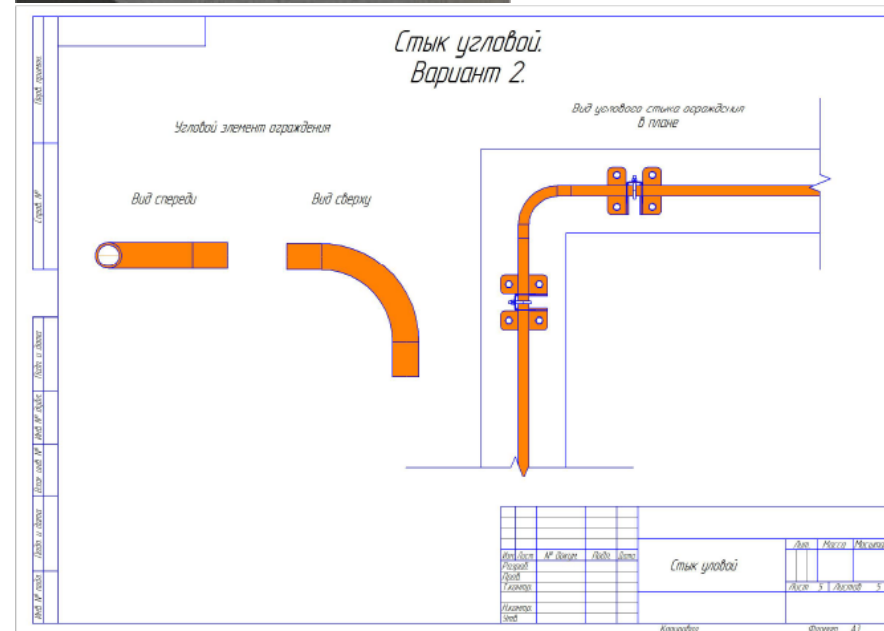
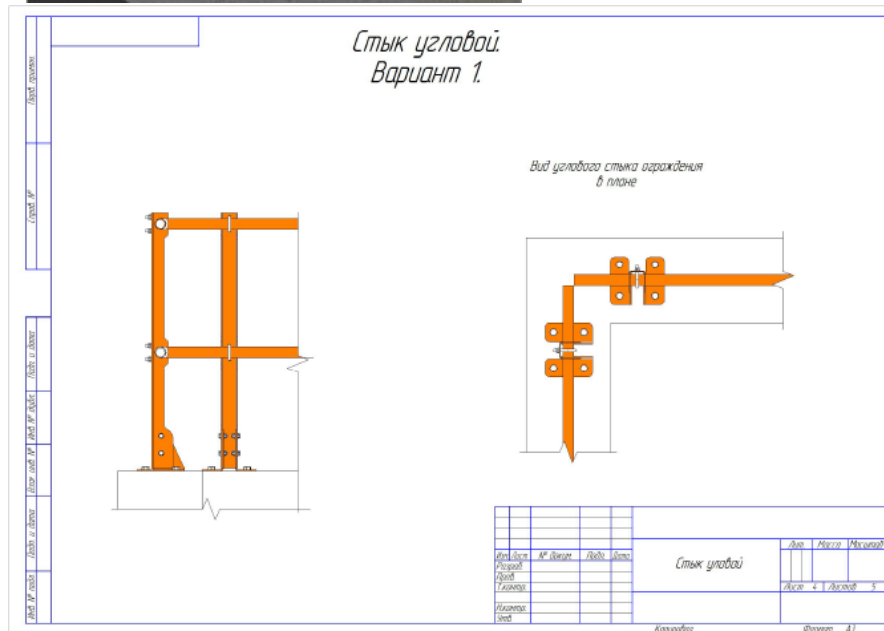
Для монтажа ограждения ВолТех на углы и изгибы зданий есть несколько вариантов крепления:



**Завершающая стойка**

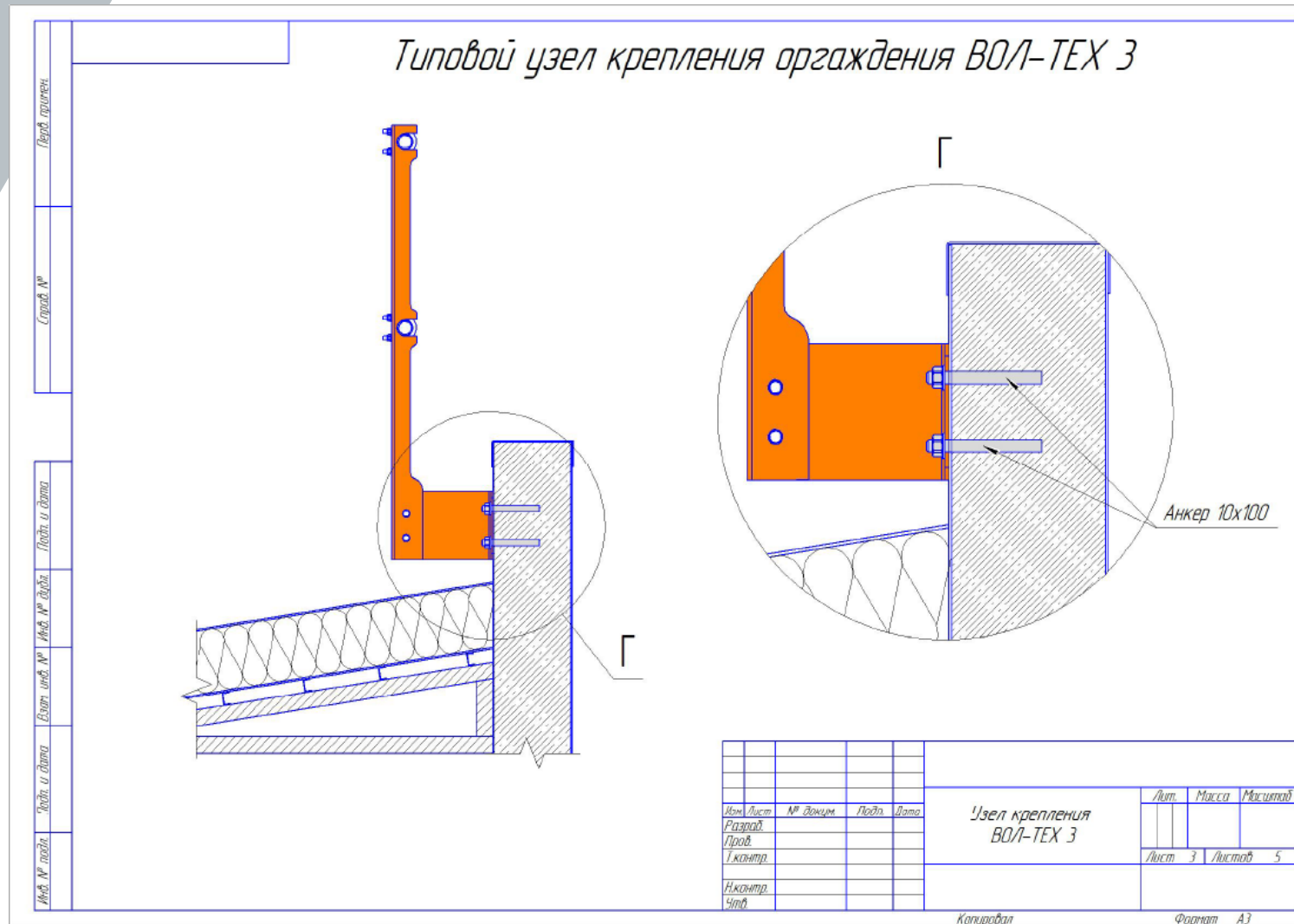


**Угловой кронштейн**  
Допускает установку на разные углы



# Рекомендации по креплению

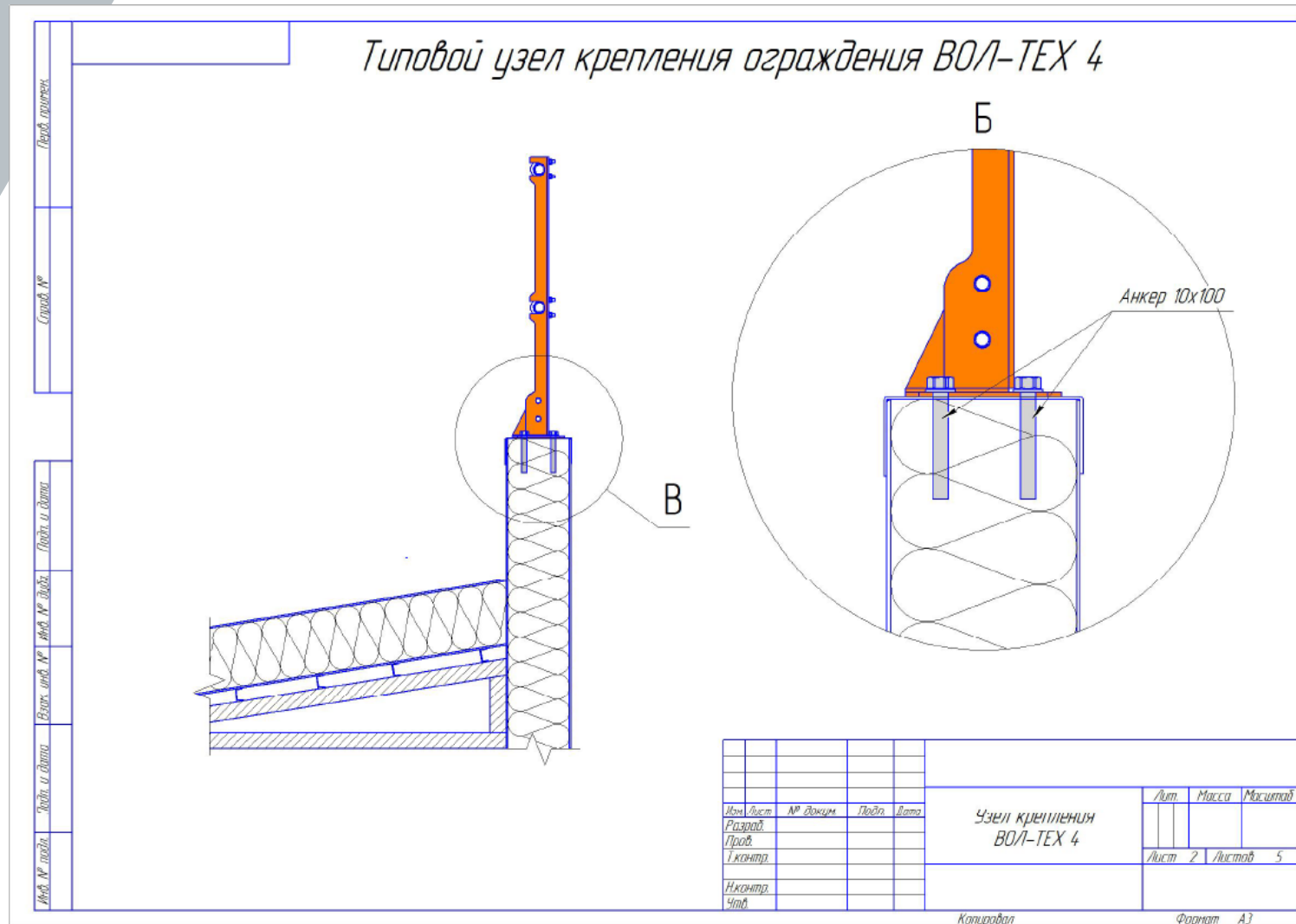
## Узел крепления ВолТех Б к парапету из бетона





# Рекомендации по креплению

## Узел крепления ВолТех П на парапет





**VolTeh**

ООО «Основа»

8 (499) 130-37-80

[www.vol-teh.ru](http://www.vol-teh.ru)